

HighTek HU-110

USB 转 TTL 使用说明书

一、概述

HU-110 是一款通用的 USB/TTL 转换器, 无需外加电源, 兼容 USB、TTL 标准, 能够将单端的 USB 信号转换为 TTL 信号, TTL 端通过接线端子的连接。转换器内部带有零延时自动收发转换, 独有的 I/O 电路自动控制数据流方向, 而不需任何握手信号(如 RTS、DTR 等)无需跳线设置实现 TTL 模式转换, 即插即用。确保适合一切现有的通信软件和接口硬件。

HU-110 接口转换器可以为点到点的通信提供可靠的连接, 数据通讯速率 300-921600bps, 带有电源指示灯及数据流量指示灯、支持的通讯方式有 USB 到 TTL 转换。

二、性能参数

- 1、标准: 遵从 USB1.1、1.0 标准, 向后兼容 USB2.0, 兼容 TTL TIA/EIA 标准
- 2、USB 信号: VCC、DATA-、DATA+、GND、FG
- 3、TTL 信号: TXD、RXD、GND
- 4、工作方式: 异步工作、点对点通信
- 5、方向控制: 采用数据流向自动控制技术, 自动判别和控制数据传输方向
- 6、波特率: 300-921600bps, 自动侦测串口信号速率
- 7、负载能力: 支持点到点每台转换器可允许连

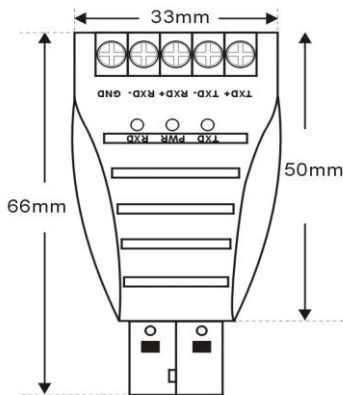
接 1 个 TTL 接口设备

- 8、传输距离: TTL 端 5 米, USB 口不超过 5 米
- 9、接口形式: USB 端 A 类接口公头, TTL 端 5Pin 接线柱
- 10、信号指示: 三个信号指示灯电源 (PWR) 发送 (TXD) 接收 (RXD)
- 11、传输介质: 双绞线或屏蔽线
- 12、外形尺寸: 62mmx33mmx19mm
- 13、使用环境: -40°C 到 85°C, 相对湿度为 5% 到 95%
- 14、支持 Windows95/98/2000/xp/Vista/Win7/8、IMAG

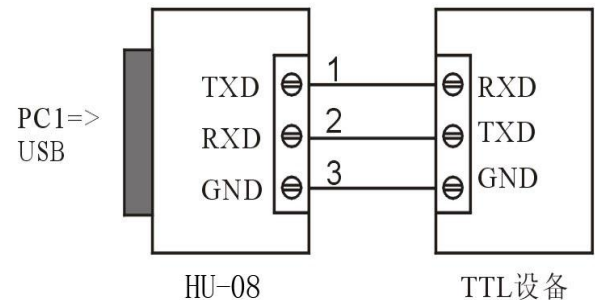
三、TTL 输出信号及接线端子引脚分配

接线柱	输出信号	TTL 信号说明
1	TXD	发送
2	RXD	接收
3	N/C	空
4	VCC	+5V/200mA 输出
5	GND	地线

四、产品外形图



五、USB 至 TTL 转换点到点通信



六、故障及排除

1、数据通信失败

- A、检查 USB 接口接线是否正确
- B、检查 TTL 输出接口接线是否正确
- C、检查供电是否正常
- D、检查接线端子是否连接良好
- E、观察接收指示灯接收时是否会闪烁
- F、观察发送指示灯发送时是否会闪烁

2、数据丢失或错误

- A、检查数据通信设备两端数据速率、格式是否一致