

HighTek HU-03

USB转RS-485/422使用说明书

一、概述:

随着 PC 产业的不断发展, USB 接口正在逐渐替代老式 PC 的各种低速外围接口,然而目前工业环境中许多重要的设备仍然使用 RS-485/RS422 接口界面设计,因此许多用户使用 USB 到 RS485/422 转换器来实现 PC 机与 RS485/RS422 设备之间的数据传输。

HU-03 是一款通用的 USB/RS485/RS422 转换器,无需外加电源、兼容 USB、RS422、RS485 标准,能够将单端的 USB 信号转换为平衡差分的 RS422 或者 RS485 信号,提供每线浪涌保护功率,以及各种原因在线路上产生的浪涌电压并且极小的极间电容保证了 RS422/RS485 接口的高速传输,RS422、RS485 端通过 RJ-45 及 DB9 公头的连接器连接。转换器内部带有零延时自动收发转换,独有的 I / O 电路自动控制数据流向,而不需任何握手信号(如 RTS、DTR 等)无需跳线设置实现全双工(RS422)、半双工(RS485)模式转换,即插即用。确保适合一切现有的通信软件和接口硬件。

HU-03 接口转换器可以为点到点、点到多点的通信提供可靠的连接,点到多点每台转换器可允许连接 32 个 RS422 或 RS485 接口设备,数据通讯速率 300-921600bps,带有电源指示灯及数据流量指示灯可指示故障情况、支持的通讯方式有 USB 到 RS422、USB 到 RS485 转换。

二、性能参数:

- 1、标准:符合 USBV1.1、EIA RS485、RS422 标准
- 2、USB 信号: VCC、DATA+、DATA-、GND、FG
- 3、RS485 信号: T+、T-、GND
RS422 信号: T+、T-、R+、R-、GND
- 4、工作方式:异步工作、点对点或多点、2 线半双工、4 线全双工
- 5、方向控制:采用数据流向自动控制技术,自动判别和控制数据传输方向
- 6、波特率:300-921600bps,自动侦测串口信号速率
- 7、负载能力:支持点对点每台转换器可允许连接 32 个 RS422 或 RS485 接口设备
- 8、传输距离:RS485/422 端 5000 米(9600bps 时),USB 口不超过 5 米
- 9、接口保护:浪涌保护、 $\pm 15000V$ 静电保护
- 10、接口形式:USB 端 A 类接口母头,DB9 公头的连接器连接
- 11、传输介质:双绞线或屏蔽线
- 12、外形尺寸:55mmX36mmX18mm
- 13、使用环境:-20°C 到 75°C,相对湿度为 5%到 95%
- 14 传输距离:0-1200 米(921600bps-9600bps)
- 15、支持 Windows2000/XP、win7/CE、Linux

三、连接器和信号:

RS485/RS422 输出信号及接线端子引脚分配

DB9 针型 (PIN)	输出信号	RS-422全双工接线	RS-485半双工接线
1	T/R+	发(A+)	RS-485(A+)
2	T/R-	发(B-)	RS-485(B-)
3	RXD+	收(A+)	空
4	RXD-	收(B-)	空
5	GND	地线	地线
6	N/A		
7	N/A		
8	N/A		
9	N/A		

四、硬件安装及应用:

安装 HU-03 接口转换器前请先仔细阅读产品说明书,将产品所配的通信电缆接入 USB 接口端,本产品采用 USB/DB9、通用连接器为输入/输出接口,无需跳线设置自动实现 RS485 或者 RS422 通信方式,可使用双绞线或屏蔽线,连接、拆卸非常方便。T/R+T/R- 代表发射、接收 A+/B-RXD+/RXD-代表接收 A+/B-, GND 代表公共地线,点到点、点到多点、半双工通信接两根线 T/R+、T/R-,点到点、点到多点、全双工通信接四根线 T/R+、T/R-、RXD+、RXD-。

HU-03 接口转换器支持以下四种通信方式:

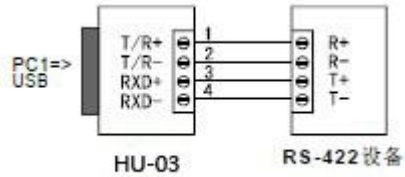
- 1.点到点/四线全双工
- 2.点到多点/四线全双工
- 3.点到点/两线半双工
- 4.点到多点/两线半双工

转换器作为全双工或半双工接线时,为了防止信号的反射和干扰,需在线路的终端接一个匹配电阻(参数为 120 欧姆 1/4W)

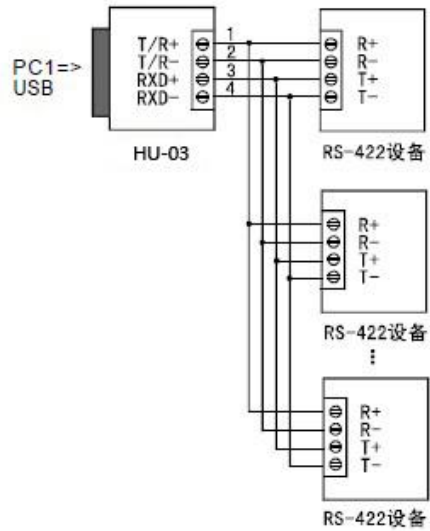
五、通信连接示意图：

USB 至 RS422 转换

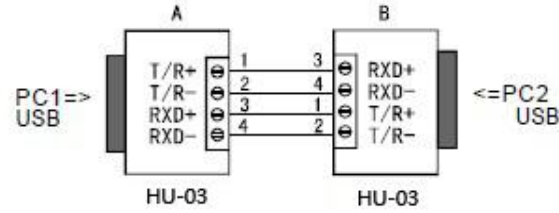
1、RS422 点到点/四线全双工通信



2、RS422 点到多点/四线全双工

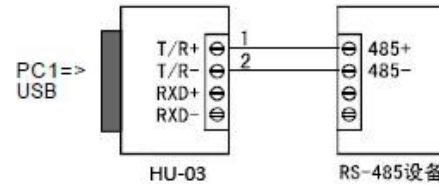


3、HU-03 接口转换器之间全双工通信连接

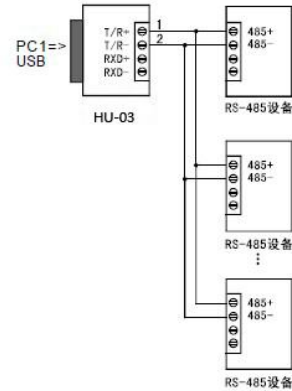


USB 至 RS485 转换

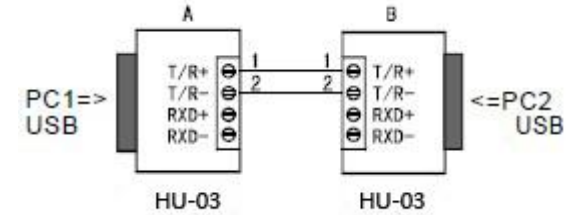
1、RS485 点到点/两线半双工



2、RS485 点到多点/两线半双工



3、HU-03 接口转换器之间半双工通信连接



六、故障及排除：

1、数据通信失败

- A.检查 USB 接口接线是否正确
- B.检查 RS485/RS422 输出接口接线是否正确
- C.检查供电是否正常
- D.检查接线端子是否连接良好
- E.观察接收指示灯接收时是否会闪烁
- F.观察发送指示灯发送时是否会闪烁

2、数据丢失或错误

- A.检查数据通信设备两端数据速率、格式是否一致

七、产品外观图片：

