

HighTek HK-5102

无源 RS232 转 RS422 说明书

一、概述

为了便于配有不同标准串行接口的计算机、外部设备或智能仪器之间进行远程数据通信，必须进行标准串行接口的相互转换。HighTek HK-5102（工业级）接口转换器兼容 RS-232、RS-422 标准，能够将单端的 RS-232 信号转换为平衡差分的 RS-422 信号，转换器可将 RS-232 通信距离延长至 1.2 公里，无需外接电源采用独特的“RS-232 电荷泵”驱动，不需要靠初始化 RS-232 串口可得到电源，内部带有零延时自动收发转换，独有的 I/O 电路自动控制数据流方向，而不需任何握手信号(如 RTS、DTR 等)，无需跳线设置实现全双工（RS-422）模式转换，从而保证了在 RS-232 全双工、半双工方式下编写的程序无需更改便可在 RS-232/422 方式下运行，确保适合现有的操作软件和接口硬件，转换器传输速率 300-115.2Kbps。都可以应用于主控机之间、主控机与单片机或外设之间构成点到点、点到多点远程多机通信网络实现多机应答通信广泛地应用于工业自动化控制系统、一卡通、门禁系统、停车场系统、自助银行系统、公共汽车收费系统、饭堂售饭系统、公司员工出勤管理系统、公路收费站系统等。

二、性能参数

- 1、接口特性：接口兼容 EIA/TIA 的 RS-232C、RS-422 标准
- 2、电气接口：RS-232 端 DB9 孔型连接器，RS-422 端 DB9 针型连接器，配接线柱
- 3、工作方式：异步全双工差分传输
- 4、传输介质：双绞线或屏蔽线
- 5、传输速率：300BPS-115.2KBPS
- 6、外形尺寸：63mm*33mm*17mm
- 7、使用环境：-40℃ 到 85℃，相对湿度为 5%到 95%
- 8、传输距离：1200 米（RS-422 端）
- 9、保护等级：RS-422 接口雷击浪涌保护

三、连接器和信号

RS-232C 引脚分配

| DB9 母头/孔型 | RS-232C 接口信号 |
|-----------|-----------------|
| 1 | 保护地 |
| 2 | 接收数据 SIN(RXD) |
| 3 | 发送数据 SOUT (TXD) |
| 4 | 数据终端准备 DTR |
| 5 | 信号地 GND |
| 6 | 数据装置准备 DSR |
| 7 | 请求发送 RTS |
| 8 | 清除发送 CTS |
| 9 | 响铃指示 RI |

RS-422 输出信号及接线端子引脚分配

| 接线端子 | 输出信号 | RS-422 全双工接线 |
|------|------|--------------|
| 1 | T/R+ | 发(A+) |
| 2 | T/R- | 发(B-) |

| | | |
|---|------|------------|
| 3 | RXD+ | 收(A+) |
| 4 | RXD- | 收(B-) |
| 5 | GND | 地线 |
| 6 | VCC | +5V 备用电源输入 |

四、硬件安装及应用

HighTek HK-5102 外形采用 DB-9/DB-9 通用转接插头，输出接口配有普通接线柱可使用双绞线或屏蔽线，连接、拆卸非常方便。T/R+、T/R-代表 A+、B-，RXD+、RXD-代表接收 A+、B-，VCC 代表备用电源输入，GND 代表公共地线，点到点、点到多点、全双工通信接四根线（T/R+、T/R-、RXD+、RXD-）接线原则“发+”接对方的“收+”、“发-”接对方的“收-”，“收+”接对方的“发+”、“收-”接对方的“发-”。RS-422 全双工模式接线时将 T/R+（发+）接对方的 RXD+（收+）、T/R-（发-）接对方的 RXD-（收-）、RXD+（收+）接对方的 TXD+（发+）、RXD-（收-）接对方的 TXD-（发-）。

HighTek HK-5102 接口转换器支持以下两种通信方式：

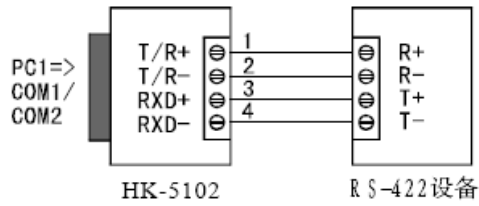
- 1、点到点四线全双工
- 2、点到多点四线全双工

本转换器作为全双工时，为了防止信号的反射和干扰，需在线路的终端接一个匹配电阻（参数为 120 欧姆 1/4W）

五、通信连接示意图

RS-232 至 RS-422 转换

- 1、RS-422 点到点/四线全双工通信



六、故障及排除

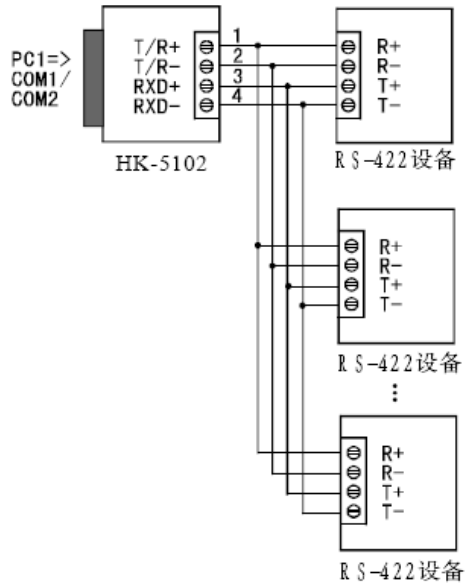
1、数据通信失败

- A、检查 RS-232 接口接线是否正确
- B、检查 RS-422 输出接口接线是否正确
- C、检查接线端子是否连接良好

2、数据丢失或错误

检查数据通信设备两端数据速率、格式是否一致。

2、RS-422 点到多点/四线全双工



七、保修条款

本公司产品自出货日起提供三包服务，一年内免费保修。但经由天灾（如洪水，火灾等）环境，气候干扰，及其他误用，滥用和未经授权对零件更换或维修等行为，而导致产品发生故障或受损，则不在保修范围之列。

3、HK-5102 接口转换器之间全双工通信连接

