

HighTek HK-5204A

USB-4Port RS-232 说明书

一、概述

随着 PC 产业的不断发展,USB 接口正在逐渐替代老式 PC 的各种低速外围接口,然而目前工业环境中许多重要的设备仍然使用 RS-232 接口界面设计,因此许多用户使用 USB 到 RS-232 转换器来实现 PC 机与 RS-232 设备之间的数据传输。

HK-5204A 是一款通用的 USB/RS-232 接口转换器,可无需外加电源、兼容 USB、RS-232 标准,能够将单端的 USB 信号转换为 UART 的 RS-232 信号,RS-232 端通过 DB9 公头的连接器连接。转换器内部带有零延时自动收发转换.独有的 I/O 电路自动控制数据流方向即插即用确保适合一切现有的通信软件和接口硬件。

HK-5204A 接口转换器可以为点到点通信的连接,数据通讯速率 300-921.6Kbps,带有电源指示灯及数据流量指示灯可指示故障情况、支持的通讯方式有 USB 到 RS-232 转换。

二、主要功能

HK-5204A 接口转换器支持如下通信方式:

- 1、点到点通信方式

三、硬件安装及应用

安装 HK-5204A 接口转换器前请先仔细阅读产品说明书,将产品所配的通信电缆接入 USB 接口端,本产品采用 USB/DB9 公头通用连接器为输入输出接口。

四、性能参数

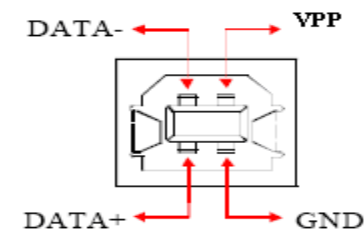
- 1、标准:符合 USBV1.0、1.1、2.0 标准 EIA RS-232 标准
- 2、USB 信号: VCC、DATA+、DATA-、GND、FG
- 3、RS-232 信号: DCD、RXD、TXD、DTR、GND、DSR、RTS、CTS、RI
- 4、工作方式:异步工作、点对点通信方式
- 5、方向控制:采用数据流向自动控制技术自动判别和控制数据传输方向
- 6、波特率:300-921.6Kbps 自动侦测串口信号速率
- 7、传输距离:RS-232 端 5 米,USB 口不超过 5 米
- 8、接口保护:±15KV 静电保护
- 9、接口形式:USB 端 B 类接口母头,DB9 公头的连接器连接
- 10、信号指示:九个信号指示灯电源(PWR)发送(TXD)接收(RXD)
- 11、传输介质:双绞线或屏蔽线
- 12、外形尺寸:159mmX130mmX33mm
- 13、使用环境:-40°C 到 85°C,相对湿度为 5%到 95%
- 14、支持、Windows 7/2000/xp/Vista
- 15、支持总线或外接电源供电

五、连接器和信号

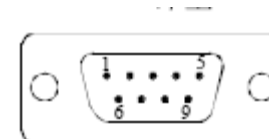
1.DB9 针型:RS-232 输出信号及接线端子引脚分配

DB9Female (PIN)	RS-232C 接口信号
1	保护地 DCD
2	接收数据 SIN(RXD)
3	发送数据 SOUT(TXD)
4	数据终端准备 DTR
5	信号地 GND
6	数据装置准备 DSR
7	请求发送 RTS
8	清除发送 CTS
9	响铃指示 RI

2.USB-B 母:USB 信号输入及引脚分配图

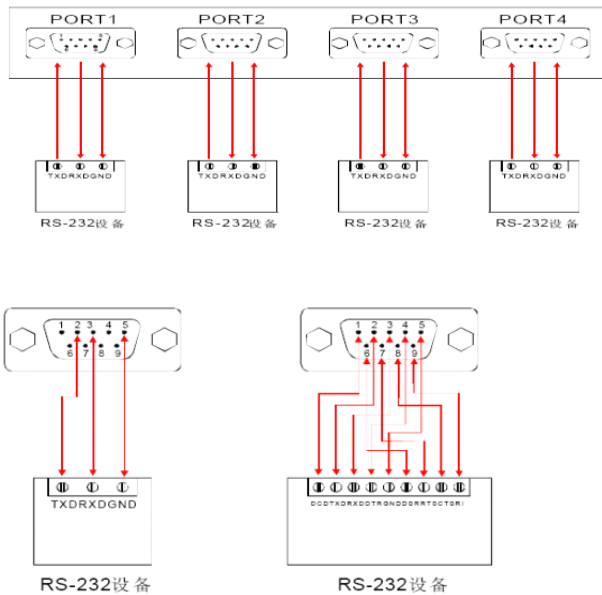


3.DB9 针型

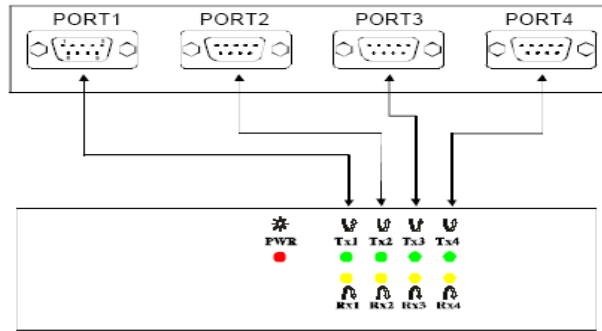


六、通信连接示意图

- 1、DCD 2、RXD 3、TXD 4、DTR 5、GND 6、DSR 7、RTS 8、CTS 9、RI



八、产品外形图



七、故障及排除

1、数据通信失败

- A、检查 RS-232 接口接线是否正确
- B、检查 RS-485/RS-422 输出接口接线是否正确
- C、检查供电是否正常
- D、检查接线端子是否连接良好
- E、观察接收指示灯发送时是否会闪烁
- F、观察发送指示灯发送时是否会闪烁

2、数据丢失或错误

- A、检查数据通信设备两端数据速率、格式是否

一致