

HighTek HU-107

USB-RS485/422转换器说明书

一、概述

HighTek HU-107是一款通用的USB-RS485/422转换器，无需外加电源，兼容USB、RS422、RS485标准，能够将单端的USB信号转换为平衡差分的RS422或RS485信号，带有快速的瞬态电压抑制保护器，此保护器被设计用来保护RS422/RS485接口，采用当今先进的TVS（TRANSIENT VOLTAGE SUPPRESSOR）瞬态电压抑制器，正常情况下TVS管呈高阻状态，当TVS管两端经受瞬间的高能量冲击时，它能以极高的速度将其两端的阻抗降低，吸收一个大电流，从而把其两端的电压钳制在一个预定的数值上，保护后面的电路元件不因瞬态高压冲击而损坏。此保护器可以有效地抑制闪电（LIGHTNING）和ESD，提供每线600W的雷击、浪涌保护功率，以及各种原因在线路上产生的浪涌电压和瞬态过压，并且极小的极间电容保证了RS422/RS485接口的高速传输，RS422、RS485端通过接线端子的连接。转换器内部带有零延时自动收发转换，独有的I/O电路自动控制数据流方向，而不需任何握手信号(如RTS、DTR等)无需跳线设置实现全双工(RS422)、半双工(RS485)模式转换，即插即用。确保适合一切现有的通信软件和接口硬件。

HighTek HU-107接口转换器可以为点到点、点到多

点的通信提供可靠的连接，点到多点每台转换器可允许连接32个RS422或RS485接口设备，数据通讯速率300-921600bps，带有电源指示灯及数据流量指示灯可指示故障情况、支持的通讯方式有USB到RS422、USB到RS485转换。

二、性能参数

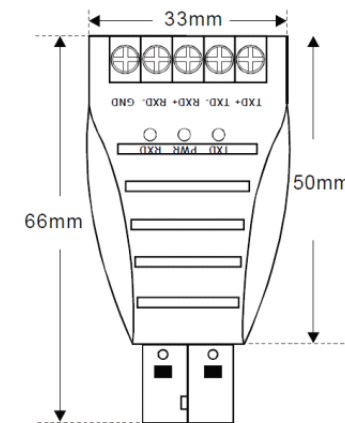
- 1、标准：遵从USBV1.1、1.0标准，向后兼容USB2.0，兼容RS485、RS422、TIA/EIA 标准
- 2、USB信号：VCC、DATA+、DATA-、GND、FG
- 3、RS485信号：T/R+、T/R-、GND
- 4、RS422信号：T+、T-、R+、R-、GND
- 5、工作方式：异步工作、点对点或多点、2线半双工、4线全双工
- 6、方向控制：采用数据流向自动控制技术，自动判别和控制数据传输方向
- 7、波特率：300-921600bps，自动侦测串口信号速率
- 8、负载能力：支持点到多点每台转换器可允许连接32个RS-422或RS485接口设备
- 9、传输距离：RS485/422端1200米(9600bps时)，USB口不超过5米
- 10、接口保护：600W雷击、浪涌保护、±15KV静电保护
- 11、接口形式：USB端A类接口公头，RS485/422端5Pin接线柱
- 12、信号指示：三个信号指示灯电源(PWR)发送(TXD)

接收(RXD)

- 13、传输介质：双绞线或屏蔽线
- 14、外形尺寸：62mmx33mmx16mm
- 15、使用环境：-40℃ 到80℃，相对湿度为5%到95%
- 16、传输距离：0-1.200米（921600bps-300bps）
- 17、支持 Windows 7/2000/xp/Vista、Linux

三、连接器和信号

接线柱引脚分配图



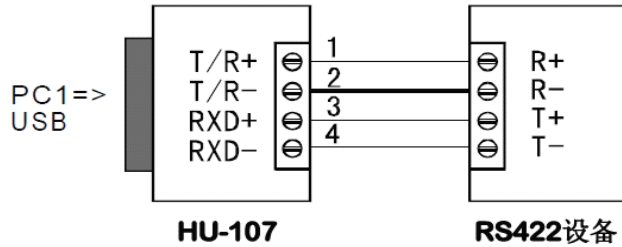
RS485/RS422 输出信号及接线端子引脚分配

DB9 针型(PIN)	输出信号	RS-422全双工接线	RS-485半双工接线
1	T/R+	发(A+)	RS-485 (A+)
2	T/R-	发(B-)	RS-485 (B-)
3	RXD+	收(A+)	空
4	RXD-	收(B-)	空
5	GND	地线	地线

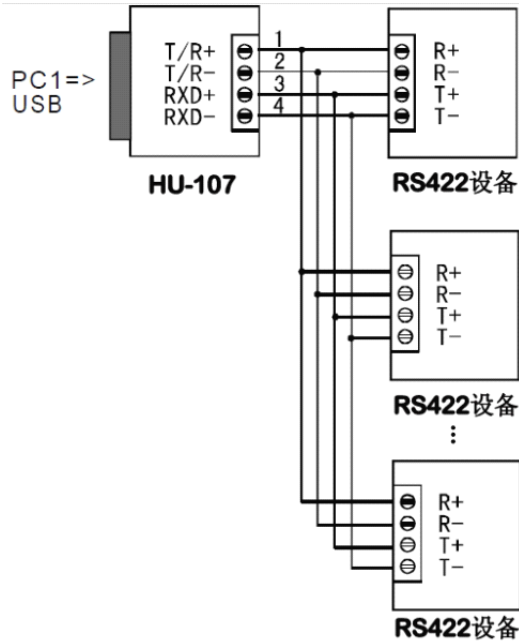
四、通信连接示意图

USB至RS422转换

1、RS422 点到点/四线全双工通信

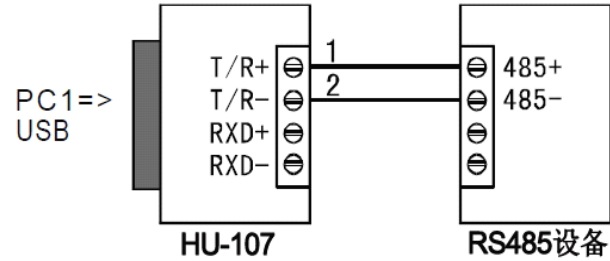


2、RS422 点到多点/四线全双工

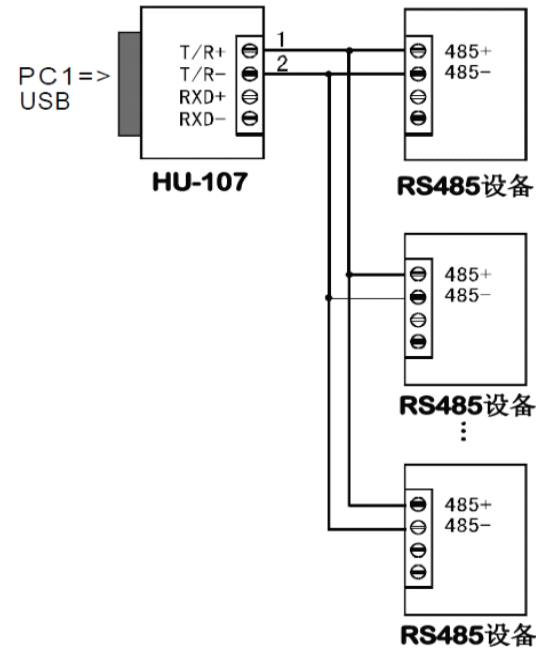


USB至RS485转换

1、RS485 点到点/两线半双工



2、RS485 点对多点/两线半双工



五、故障排除

1、数据通信失败

- A、检查USB接口接线是否正确
- B、检查RS485/RS422输出接口接线是否正确
- C、检查供电是否正常
- D、检查接线端子是否连接良好
- E、观察接收指示灯接收时是否会闪烁
- F、观察发送指示灯发送时是否会闪烁

2、数据丢失或错误

- A、检查数据通信设备两端数据速率、格式是否一致

六、产品外观

